

- Ⓓ Montage- und Gebrauchsanleitung
- ⒼⒷ Installation and operating instructions
- Ⓕ Notice de montage et mode d'emploi
- ⒹⒻ Installatie- en gebruikshandleiding
- Ⓘ Istruzioni di montaggio e per l'uso
- Ⓔ Instrucciones de instalación y funcionamiento
- ⒶⒻ Instrukcja montażu i obsługi

Ⓛ	HEWI-Support	0049 5691 82-300 (D) 00 800 4394 4394 (A, CH Freecall Festnetz)
ⓖ	HEWI support	0044 1634 258200 (UK) 0049 5691 82-0 (international)
ⓕ	Support HEWI	0033 472 83 09 09 (F) 00 800 4394 4394 (BE, LU, CH appel gratuit, poste fixe)
Ⓝ	HEWI support	00 800 4394 4394 (BE, LU, NL gratis, vaste lijn)
Ⓡ	HEWI supportotel	0049 5691 82-0
ⓔ	HEWI soporte	0049 5691 82-0
Ⓟ	HEWI wsparcie	0048 022 330 0052

ⓓ	Anwenderinformation	4
	Reinigung und Pflege	8
	Produktinformation	12
	Montage	16
	Demontage	19
ⓖ	User information	4
	Care and cleaning	8
	Product information	12
	Mounting	16
	Demounting	19
ⓕ	Information pour les utilisateurs	5
	Nettoyage et entretien	9
	Information sur le produit	12
	Montage	15
	Démontage	25
Ⓝ	Gebruikersinformatie	5
	Reiniging en onderhoud	9
	Productinformatie	12
	Montage	16
	Demontage	19
Ⓢ	Informazioni per l'utente	6
	Manutenzione e pulizia	10
	Informazioni sul prodotto	12
	Montaggio	16
	Smontaggio	19
ⓔ	Información para el usuario	6
	Cuidado y limpieza	10
	Información sobre el producto	12
	Montaje	16
	Desmontaje	19
Ⓟ	Informacje użytkownika	7
	Czyszczenie i pielęgnacja	11
	Informacja o produkcie	12
	Montaż	16
	Demontaż	19



Zweckbestimmung

Das HEWI-Stangensystem ist ausgelegt für den Einsatz in Bädern. Er bietet Personen ohne und mit körperlichem Handicap eine Haltemöglichkeit beim Duschen oder Baden.

Haftungsausschluss

Die Firma HEWI übernimmt keine Haftung für Personen- oder Sachschäden, die durch unsachgemäße Montage, Anwendung oder Reinigung, insbesondere unter Missachtung der in dieser Anleitung aufgeführten Warn- und Sicherheitshinweise entstehen oder entstanden sind.

Warnhinweise



VORSICHT!

Verletzungsgefahr

Zweckbestimmung, angegebene Maximalbelastung und Hinweise zur Befestigung beachten.

Sicherheitshinweise

Diese Anleitung richtet sich an qualifiziertes Fachpersonal und den Anwender des montierten Produkts. Nach der Montage ist die Anleitung dem Anwender zur Verfügung zu stellen.

- Montage- und Gebrauchsanleitung beachten.
- Bei Fragen, Problemen, Unklarheiten oder auftretenden Schäden: HEWI-Support kontaktieren.
- Sicherstellen, dass Produkt ausschließlich durch qualifiziertes Fachpersonal montiert, gewartet und repariert wird.
- Bei Annahme Produkt auf Schäden prüfen. Mängel sofort melden.
- Produkt ausschließlich montieren/verwenden:
 - gemäß Zweckbestimmung
 - im Originalzustand ohne Modifikationen
 - in einwandfreiem Zustand
- Ausschließlich HEWI-Ersatzteile verwenden.
- Ausschließlich HEWI-Befestigungsmaterial verwenden.
- Sicherstellen, dass Wandaufbau und Handlaufbefestigungen der zu erwartenden Last dauerhaft standhalten. Leichtbauwände müssen entsprechend hinterfüllt sein.
- Ausschließlich in geschlossenen Räumen verwenden.



Intended purpose

The HEWI rail system is designed for use in bathrooms. It provides a gripping option for persons with or without physical disability when they shower or take a bath.

Exclusion of liability

HEWI accepts no liability whatsoever for damage to persons or property that occurs or has occurred as a result of improper mounting or maintenance, particularly if the safety instructions and other points to note listed are not or have not been observed in full. HEWI accepts no liability whatsoever for damage occurring from incorrect cleaning.

Warning notices



CAUTION!

Risk of injuries

Comply with the intended purpose, stated maximum load and fixing instructions.

Safety instructions

These instructions are intended for qualified skilled personnel and the user of the installed product. Following installation, the instructions must be made available to the user.

- Follow with the installation instructions and instructions for use.
- In case of questions, problems, uncertainties or if damage occurs, contact the HEWI support service.
- Ensure that the product is installed, maintained and repaired by qualified, skilled personnel only.
- Check the product for damage on acceptance. Report defects immediately.
- Install/use the product only:
 - in accordance with its intended purpose
 - in its original condition without modifications
 - in perfect condition
- Use original spare parts only.
- Use only HEWI fixing materials.
- Ensure that the wall structure and handrail fixings permanently withstand the expected load. Lightweight construction walls must be appropriately lined at the back.
- Only use in closed rooms.

(F)

Usage prévu

Le système de barres HEWI est conçu pour être utilisé dans des salles de bain. Il offre un appui dans la douche ou le bain aux personnes avec ou sans handicap physique.

Exclusion de garantie

La société HEWI ne saurait être tenue responsable des dommages matériels ou blessures occasionnés par un montage ou une utilisation incorrect(e), tout particulièrement du fait du non-respect des avertissements et consignes de montage indiqués. Toute garantie pour des dommages dus à un nettoyage incorrect est exclue.

Avertissements



ATTENTION!

Risque de blessure

Respecter l'usage prévu, la charge maximale indiquée et les remarques relatives à la fixation.

Consignes de sécurité

Ces consignes s'adressent aux techniciens qualifiés et à l'utilisateur du produit.

Après le montage, le mode d'emploi doit être mis à la disposition de l'utilisateur.

- Respecter les consignes de montage et d'utilisation.
- En cas de questions, de problèmes, de doutes ou de dommages : contacter le service d'assistance HEWI.
- Veiller à ce que le produit soit exclusivement installé, entretenu et réparé par des techniciens qualifiés.
- Lors de la réception, vérifier si le produit ne présente pas de dommages. Signaler immédiatement d'éventuels dommages.
- Uniquement installer/Utiliser le produit :
 - conformément à l'usage prévu
 - dans son état d'origine et sans modification
 - en parfait état de fonctionnement
- Utiliser exclusivement des pièces de rechange d'origine.
- Uniquement utiliser du matériel de fixation HEWI.
- S'assurer que la construction du mur et que les fixations de la barre de maintien résistent durablement à la charge à laquelle il faut s'attendre. Les parois réalisées en construction légère doivent être renforcées de l'arrière.
- Utiliser exclusivement dans des locaux fermés.

(NL)

Beoogd doel

Het HEWI stangensysteem is ontworpen voor gebruik in badkamers. Het biedt mensen met en zonder fysieke beperking de mogelijkheid om zich aan vast te houden in douches of baden.

Uitsluiting van aansprakelijkheid

De firma HEWI is niet aansprakelijk voor persoonlijk letsel of materiele schade, die ontstaat of ontstaan is als gevolg van onjuiste montage of onjuist gebruik, met name door veronachtzaming van de vermelde waarschuwings- en montage-instructies. Een garantie voor schade die ontstaat door verkeerde behandeling is uitgesloten.

Waarschuwingaanwijzingen



VOORZICHTIG!

Verwondingsgevaar

Doelbestemming, aangegeven maximale belasting een aanwijzingen betreft bevestiging in acht nemen.

Veiligheidsinformatie

Deze handleiding is bedoeld voor gekwalificeerd personeel en de gebruiker van het gemonteerde product.

Na de montage moet de handleiding beschikbaar worden gemaakt voor de gebruiker.

- Montage- en gebruikshandleiding in acht nemen.
- Bij vragen, problemen, onduidelijkheden of optredende beschadigingen contact opnemen met HEWI support.
- Zorg ervoor dat het product uitsluitend door gekwalificeerd vakpersoneel gemonteerd, onderhouden en gerepareerd wordt.
- Bij ontvangst het product op schade controleren. Gebreken onmiddellijk melden.
- Product uitsluitend monteren/verwenden
 - conform beoogd doel
 - in originele toestand zonder modificaties
 - in perfecte toestand
- Uitsluitend originele reserveonderdelen gebruiken.
- Uitsluitend HEWI bevestigingsmateriaal gebruiken.
- Ervoor zorgen dat wandopbouw en wandsteunbevestiging de te verwachten last permanent kunnen dragen. Lichtgewicht wanden moeten voldoende zijn bekleed.
- Uitsluitend in gesloten ruimtes gebruiken.



Destinazione d'uso

La barra di sostegno HEWI è destinata all'impiego in bagno. Offre alle persone con e senza handicap fisici un sostegno efficace durante la doccia o il bagno.

Esclusione di responsabilità

La ditta HEWI declina qualsiasi responsabilità per danni a persone o cose dovuti a un montaggio e/o a un uso non corretto, in particolare alla mancata osservanza delle avvertenze e norme di montaggio indicate. I danni dovuti a una pulizia inadeguata sono esclusi dalla garanzia.

Indicazioni di avvertenza



ATTENZIONE!

Pericolo di lesioni

Osservare il carico massimo indicato e conforme alla destinazione d'uso, nonché le istruzioni di fissaggio.

Indicazioni di sicurezza

Le presenti istruzioni sono rivolte al personale qualificato e all'utilizzatore del prodotto montato. Dopo il montaggio, le istruzioni devono essere consegnate all'utilizzatore.

- Attenersi alle istruzioni di montaggio e per l'uso.
- In caso di domande, problemi, dubbi o difetti del prodotto, rivolgersi al servizio assistenza HEWI.
- Assicurarsi che le operazioni di montaggio, manutenzione e riparazione siano riservate al personale qualificato.
- Al momento dell'accettazione, controllare l'integrità del prodotto. Segnalare subito eventuali difetti.
- Montare/utilizzare il prodotto solo alle seguenti condizioni:
 - nel rispetto della destinazione d'uso
 - nelle condizioni originali senza modifiche
 - in condizioni di perfetta integrità
- Utilizzare esclusivamente materiale di fissaggio HEWI.
- Utilizzare esclusivamente ricambi originali.
- Assicurarsi che gli elementi a parete e i fissaggi del corrimano siano idonei al carico previsto. Le pareti costruite con materiale leggero vanno prima riempite.
- Utilizzare solo in ambienti chiusi.



Uso previsto

El sistema de barra de agarre de HEWI se ha diseñado para su uso en baños. Ofrece un medio de sujeción a personas con o sin discapacidad física mientras se duchan o bañan.

Exención de responsabilidad

La empresa HEWI no acepta responsabilidad alguna por lesiones personales ni daños materiales que se produzcan debido a un montaje o uso inadecuado, y en especial, a la no observancia de las indicaciones de advertencia y de montaje mencionadas. Se excluye cualquier garantía por daños derivados de una limpieza inadecuada.

Indicaciones de advertencia



ATENCIÓN!

Riesgo de lesiones

Observe el uso previsto, la carga máxima especificada y las instrucciones de fijación.

Instrucciones de seguridad

Este manual está dirigido a personal cualificado y al usuario del producto montado. Tras el montaje, el manual debe ponerse a disposición del usuario.

- Observe las instrucciones de montaje y de uso.
- Si tiene preguntas o dudas o si se producen problemas o daños, póngase en contacto con el servicio de asistencia técnica de HEWI.
- Asegúrese de que los trabajos de montaje, mantenimiento y reparación del producto sean realizados únicamente por personal cualificado.
- Se debe comprobar que el producto no presente daños en el momento de su recepción. Informe inmediatamente de los defectos que pueda encontrar.
- El producto solo debe montarse/utilizarse:
 - de acuerdo con su uso previsto
 - sin modificar su estado original
 - en perfecto estado
- Utilice exclusivamente el material de fijación de HEWI.
- Utilice únicamente piezas de repuesto originales.
- Asegúrese de que la estructura de la pared y las fijaciones de los pasamanos puedan soportar la carga prevista de forma permanente. Las paredes ligeras deben reforzarse.
- Utilice el producto únicamente en interiores.

Przeznaczenie

Zawieszane siedzisko HEWI zaprojektowano do stosowania w łazienkach, specjalnie pod prysznicę. Umożliwia osobom z fizyczną niepełnosprawnością oraz bez niej możliwość siedzenia pod prysznicem.

Wylaczenie odpowiedzialności

Firma HEWI nie ponosi odpowiedzialności za szkody osobowe lub rzeczowe spowodowane nieprawidłowym montażem lub zastosowaniem, w szczególności powstałe w związku z nieprzestrzeganiem wymienionych powyżej wskazówek ostrzegawczych oraz wskazówek dotyczących montażu. Wykluczona jest także odpowiedzialność za szkody powstałe wskutek nieprawidłowego czyszczenia.

Ostrzeżenia



PRZESTROGA!

Zagrożenie zranieniem

Przestrzegać użycia zgodnie z przeznaczeniem i podanego maksymalnego obciążenia oraz informacji odośnie mocowania.

Informacje bezpieczeństwa

Niniejsza instrukcja jest skierowana do fachowego personelu oraz użytkowników montowanego produktu. Po montażu należy udostępnić instrukcję użytkownikowi.

- Przestrzegać instrukcji montażu i stosowania.
- W razie pytań, problemów, niejasności albo wynikłych szkód kontaktować się z supportem HEWI.
- Upewnić się, czy produkt montuje, konserwuje i naprawia wyłącznie wykwalifikowany personel fachowy.
- Przy przyjęciu należy sprawdzić produkt pod kątem uszkodzeń.
- Natychmiast zgłosić braki.
- Produkt montować/stosować tylko:
 - zgodnie z przeznaczeniem
 - w oryginalnym stanie bez modyfikacji
 - w stanie bezusterkowym
- Stosować wyłącznie materiał do mocowania HEWI.
- Stosować wyłącznie właściwe poręcze HEWI.
- Upewnić się, że konstrukcja ściany oraz mocowania poręczy wytrzymają planowane obciążenia. Ściany o lekkiej konstrukcji muszą posiadać odpowiednią wyściółkę.
- Używać wyłącznie do zamkniętych pomieszczeń.



Reinigung



VORSICHT!

Verletzungsgefahr

Unschlagmäßige Reinigung kann Schäden an der Oberfläche verursachen und zu Verletzungen führen.

- Produkt nach Bedarf reinigen.
- Herstellerangaben bzgl. Konzentration, Einwirkzeit etc. beachten.
- Reinigungsmittel immer auf ein Tuch geben; nicht direkt auf die Oberfläche aufbringen.
- Unmittelbar nach der Reinigung mit kaltem Wasser abspülen.
- Materialspezifische Angaben zu geeigneten/ ungeeigneten Reinigungsmitteln beachten.
- Alle Mittel vor Gebrauch an unauffälliger Stelle testen.
- Keine Mittel unbekannter Zusammensetzung verwenden.
- Eine detaillierte Liste geeigneter Reinigungsmittel ist auf Anfrage bei unserem Support erhältlich.

Ungeeignete Reinigungsmittel

- Abrasive Mittel/Gegenstände (z. B. Scheuermittel, Scheuerschwamm, Bürsten, Stahlwolle, Mikrofaser, Schmutzradierer)
- alkalische, säure- und chlorhaltige Reinigungsmittel, Lösungsmittel
- Dampfstrahlgeräte
- Metallkomponenten nicht mit eisenhaltigen Gegenständen (z. B. Scheuerschwamm, Stahlwolle) behandeln.

Entsorgung

Die Entsorgung von Produkt und Verpackung unterliegt den einschlägigen nationalen Vorschriften.



Cleaning



CAUTION!

Risk of injury

Improper cleaning can cause damage to the surface and lead to injuries.

- Clean the product as and when required.
- Follow the manufacturer's instructions regarding concentration, contact time, etc.
- Always apply the cleaning product on a cloth; do not apply it directly on the surface.
- Rinse with cold water immediately after cleaning.
- Note the material-specific information on suitable/unsuitable cleaning products.
- Try out all products on an inconspicuous area before use.
- Do not use any products with unknown composition.
- A detailed list of suitable cleaning products is available from our support service on request.

Unsuitable cleaning products

- Abrasive products/objects (e.g. scouring agents, scourer sponge, brushes, steel wool, microfibres, dirt erasers)
- Alkaline, acidic and chlorine-based cleaning products, solvents
- Steam cleaners
- Do not treat metal components with objects containing iron (e.g. scourer sponge, steel wool).

Disposal

Disposal of the product and packaging is subject to the relevant national regulations.

F

Nettoyage



ATTENTION!

Risque de blessure

Un nettoyage inapproprié peut occasionner des dommages sur la surface et entraîner des blessures.

- Nettoyer le produit lorsque c'est nécessaire
- Respecter les indications du fabricant concernant la concentration, le temps d'application, etc.
- Toujours appliquer le produit nettoyant sur un chiffon et pas directement sur la surface.
- Rincer à l'eau froide directement après le nettoyage.
- Observer les indications relatives à la compatibilité des produits de nettoyage avec les matériaux à traiter.
- Tester le produit sur un endroit discret avant son utilisation.
- Ne pas utiliser de produits dont la composition est inconnue.
- Une liste détaillée des produits nettoyants adaptés peut être demandée à notre service d'assistance.

Produits nettoyants inadaptés

- Produits/objets abrasifs (p. ex. nettoyants abrasifs, éponge à récurer, brosses, laine d'acier, microfibre, gomme nettoyante)
- Produits de nettoyage alcalins, acides et contenant du chlore, solvants
- Appareils à jet de vapeur
- Ne pas traiter les composants métalliques avec des objets contenant du fer (p. ex. éponge à récurer, laine d'acier).

Élimination

Le produit et l'emballage doivent être éliminés conformément aux prescriptions nationales applicables.

NL

Reiniging



VOORZICHTIG!

Verwondingsgevaar

Onjuiste reiniging kan schade aan het oppervlak veroorzaken en tot verwondingen leiden.

- Product indien nodig reinigen.
- Specificaties van de fabrikant over concentratie, inwerktijd etc. in acht nemen.
- Reinigingsmiddel altijd op een doek aanbrengen; niet direct op het oppervlak.
- Onmiddellijk na de reiniging met koud water afspoelen.
- Materiaalspecifieke informatie over geschikte/ongeschikte schoonmaakmiddelen in acht nemen.
- Alle middelen voor gebruik op een onopvallende plaats testen.
- Geen middel met onbekende samenstelling gebruiken.
- Een gedetailleerde lijst met geschikte reinigingsmiddelen is op aanvraag via onze support verkrijgbaar.

Ongeschikte reinigingsmiddelen

- Schurende middelen/voorwerpen (bijv. schuurmiddelen, schuurpons, borstel, staalwol, microvezel, vuilverwijderaar)
- Alkalisch, zuur- en chloorhoudende reinigingsmiddelen, oplossingsmiddel
- Stoomstraalapparaten
- Metaalcomponenten niet met ijzerhoudende voorwerpen (bijv. schuurpons, staalwol) behandelen.

Afvalverwerking

De afvalverwijdering van producten en verpakkingen is onderworpen aan de geldende nationale voorschriften.

I

Pulizia



ATTENZIONE!

Pericolo di lesioni

Una pulizia inadeguata può danneggiare la superficie e causare lesioni.

- Pulire il prodotto all'occorrenza.
- Rispettare i dati del produttore del detergente, riguardanti la concentrazione, i tempi di azione e così via.
- Applicare sempre il detergente su un panno e non direttamente sulla superficie.
- Risciacquare con acqua fredda subito dopo la pulizia.
- Osservare le indicazioni specifiche sui sistemi di pulizia adeguati/inadeguati.
- Prima dell'uso, provare tutti i sistemi di pulizia su un punto poco visibile.
- Non utilizzare detersivi senza conoscerne la composizione.
- Un elenco dettagliato dei detersivi idonei è disponibile, su richiesta, presso il nostro servizio di assistenza.

Mezzi di pulizia non idonei

- Sostanze/oggetti abrasivi (come prodotti abrasivi, spugne abrasive, spazzole, lana d'acciaio, microfibra, gomme cancella-macchie)
- Detersivi contenenti acidi, basi e cloro, solventi
- Dispositivi a getto di vapore
- I componenti in metallo non vanno puliti con prodotti contenenti ferro (come spugne abrasive o lana d'acciaio).

Smaltimento

Smaltire il prodotto e l'imballaggio nel rispetto delle norme di legge.

E

Limpeza



ATENCIÓN!

Riesgo de lesiones

Una limpieza inadecuada puede causar daños en la superficie y provocar lesiones.

- Limpie el producto según sea necesario.
- Observe las instrucciones del fabricante en relación con la concentración, el tiempo de acción, etc.
- Aplique siempre el agente de limpieza con un paño, no directamente sobre la superficie.
- Enjuague el producto con agua fría inmediatamente después de la limpieza.
- Observe la información específica del material sobre agentes de limpieza adecuados e inadecuados.
- Pruebe todos los agentes en un lugar no visible antes de usarlos.
- No utilice ningún agente cuya composición desconozca.
- Si lo desea, nuestro servicio de asistencia técnica le proporcionará una lista detallada de agentes de limpieza adecuados.

Agentes de limpieza no adecuados

- Agentes/objetos abrasivos (p. ej., limpiadores abrasivos, estropajos, cepillos, lana de acero, microfibra o quitamanchas)
- Agentes de limpieza alcalinos, ácidos o clorados y disolventes
- Aparatos de limpieza por chorro de vapor
- No trate los componentes metálicos con objetos que contengan hierro (p. ej., estropajos o lana de acero).

Eliminación

Se deben observar las disposiciones legales aplicables del país correspondiente para desechar el producto y su embalaje.

PL

Czyszczenie



PRZESTROGA!

Zagrożenie zranieniem

Nieprzepisowe czyszczenie może powodować szkody na powierzchni oraz prowadzić do zranienia.

- Produkt czyścić wg potrzeb.
- Przestrzegać instrukcji producenta odnośnie koncentracji, czasu działania etc.
- Środki czyszczące nakładać zawsze na szmatkę; nigdy bezpośrednio na powierzchnię.
- Bezpośrednio po czyszczeniu słuukać zimną wodą.
- Przestrzegać danych specyficznych dla materiału odnośnie właściwych/niewłaściwych środków czyszczących.
- Wszystkie środki testować na niewidocznym miejscu.
- Nie stosować środków o nieznanym składzie.
- Szczegółowa lista odpowiednich środków czyszczących jest dostępna na zapytanie w naszym supportcie.

Niewłaściwe środki czyszczące

- Środki/przedmioty abrazyjne (np.: środki szorujące, gąbka do szorowania, szczotki, wełna stalowa, mikrowłókna, gąbki aktywnie czyszczące)
- Środki czyszczące alkaliczne, zawierające kwasy i chlor, rozpuszczalniki
- Myjki parowe
- Metalowych elementów nie traktować przedmiotami zawierającymi żelazo (np.: gąbka szorująca, wełna stalowa).

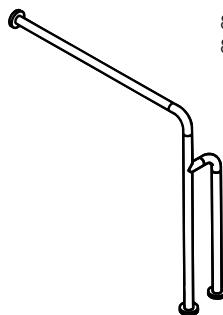
Utylizacja

Utylizacja produktu i opakowania podlega właściwym przepisom krajowym.



477.30.300	801.36.116	801.36D100
477.30.310	801.36.126	801.36D110
477.30.320	801.36.136	801.36D120
477.30.330	801.36.100	801.36D130
477.30.3S		801.36D140
	801.36.110	801.36D150
477.30D300	801.36.120	801.36D160
477.30D310	801.36.130	801.36D170
477.30D3S	801.36.140	801.36D1S
	801.36.150	
	801.36.160	
	801.36.170	
	801.36.1S	

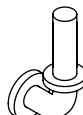
477.33.100
 477.33.110
 477.33.120
 801.33.100
 801.33.110
 801.33.120
 801.33.1S
 801.33D100
 801.33D110
 801.33D120
 801.33D1S



801.22.400
 801.22.4S



801.21.201
 801.21.202
 801.21.203



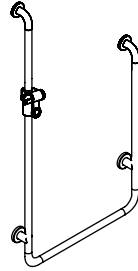
801.21.401
 801.21.402
 801.21.403



801.35.100



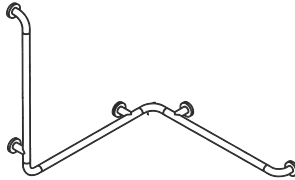
801.35.110
 801.35.120
 801.35.1S



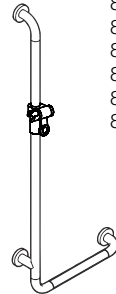
801.35.500



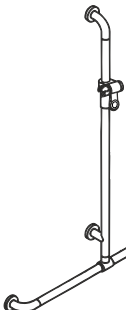
801.35.210
 801.35.216
 801.35.220
 801.35.226
 801.35.21S
 801.35D210
 801.35D220
 801.35D21S



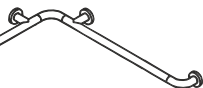
801.35.200
 801.35.2S



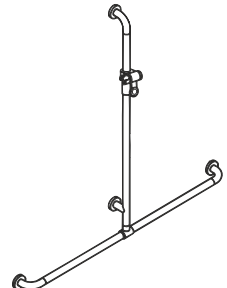
801.33.210
 801.33.216
 801.33.226
 801.33.2S
 801.33D210
 801.33D2S

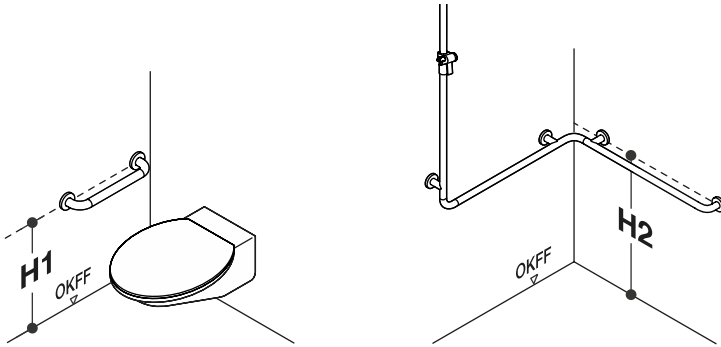


801.35.3S	801.35.300
801.35D310	801.35.310
801.35D320	801.35.316
801.35D340	801.35.320
801.35D350	801.35.330
	801.35.340
	801.35.346
	801.35.350

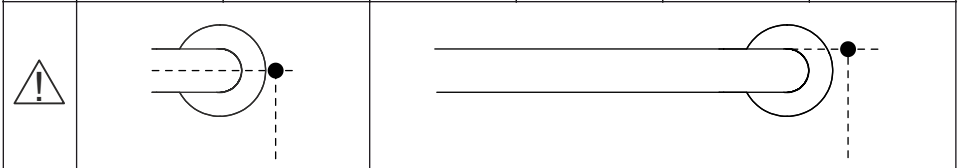


801.35.410
801.35.420
801.35.430
801.35.440
801.35.450
801.35.460
801.35.4S
801.35D410
801.35D420
801.35D430
801.35D440
801.35D450
801.35D460
801.35D4S





	D, NL, I, PL	CH	F	UK	AT	B
H1	740-760 mm	700-750 mm	700-800 mm	680 mm	750 mm	800 mm
H2	850 mm	700-750 mm	700-800 mm	680 mm*	750-850 mm	800 mm

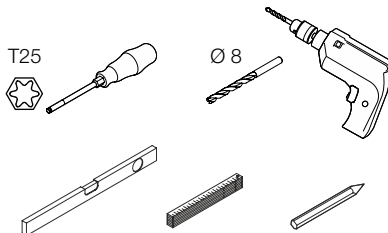


480 mm

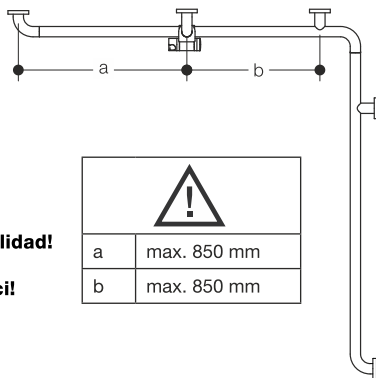
* Nur für UK:
 Bei Verwendung eines Einhängesitzes Montagehöhe so wählen, dass die Oberkante des Sitzes 480 mm über dem Boden hängt.

* Only for UK:
 When using a hanging seat, select the mounting height so that the upper edge of the seat is 480 mm above the ground.

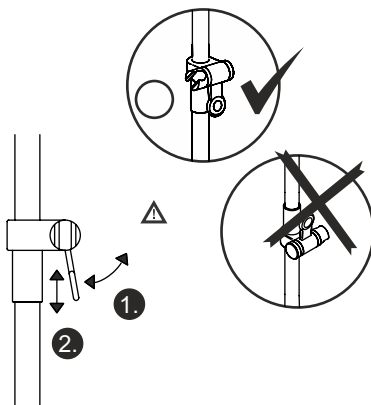
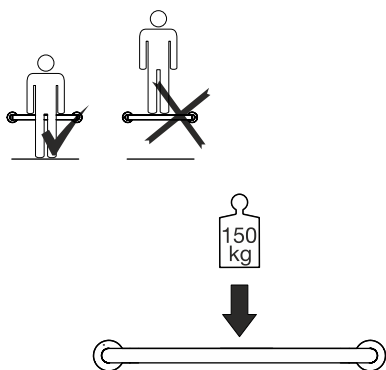
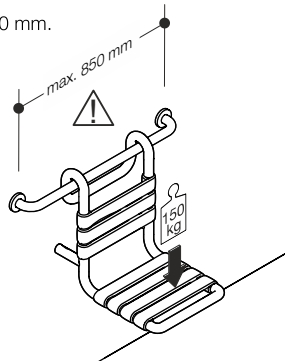
Benötigte Werkzeuge
 Tools required
 Outillage requis
 Benodigd gereedschap
 Attrezzi richiesti
 Herramientas requeridas
 Narzędzi koniecznych



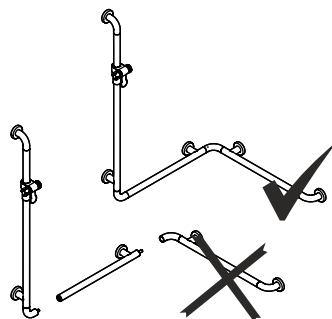
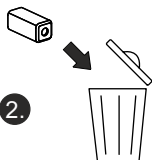
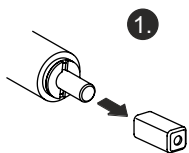
- (D) Verletzungsgefahr durch Stabilitätsverlust!**
Maximale Stützenabstände beachten.
- (GB) Risk of injury due to loss of stability!**
Note maximum support spacings.
- (F) Risque de blessure par manque de stabilité!**
Respecter les distances maximales entre les supports.
- (NL) Verwondingsgevaar door stabiliteitsverlies!**
Maximale steunafstanden in acht nemen.
- (I) Pericolo di lesioni a causa della perdita di stabilità!**
Rispettare le distanze massime dei manicotti.
- (E) Riesgo de sufrir lesiones debido a la pérdida de estabilidad!**
Tener en cuenta las distancias máximas entre los soportes.
- (PL) Niebezpieczeństwo obrażeń wskutek utraty stabilności!**
Należy przestrzegać maksymalnego rozstawu wsporników.



- (D) Verletzungsgefahr durch Stabilitätsverlust!**
Bei Verwendung eines Einhängesitzes beträgt der max. Stützenabstand 850 mm.
- (GB) Risk of injury due to loss of stability!**
If a hook-on seat is used the max. support spacing is 850 mm.
- (F) Risque de blessure par manque de stabilité !**
En cas d'utilisation d'un siège suspendu, la distance max. entre les supports est de 850 mm.
- (NL) Verwondingsgevaar door stabiliteitsverlies!**
Bij gebruik van een hangzitje bedraagt de maximale steunafstand 850 mm.
- (I) Pericolo di lesioni a causa della perdita di stabilità!**
Se si utilizza un sedile pensile, la massima distanza di sostegno è di 850 mm.
- (E) Riesgo de sufrir lesiones debido a la pérdida de estabilidad!**
Si se utiliza un asiento colgante, la distancia máx. entre los soportes debe ser de 850 mm.
- (PL) Niebezpieczeństwo obrażeń wskutek utraty stabilności!**
Przy stosowaniu zawieszanego siedziska maksymalny odstęp podpory wynosi 850 mm.

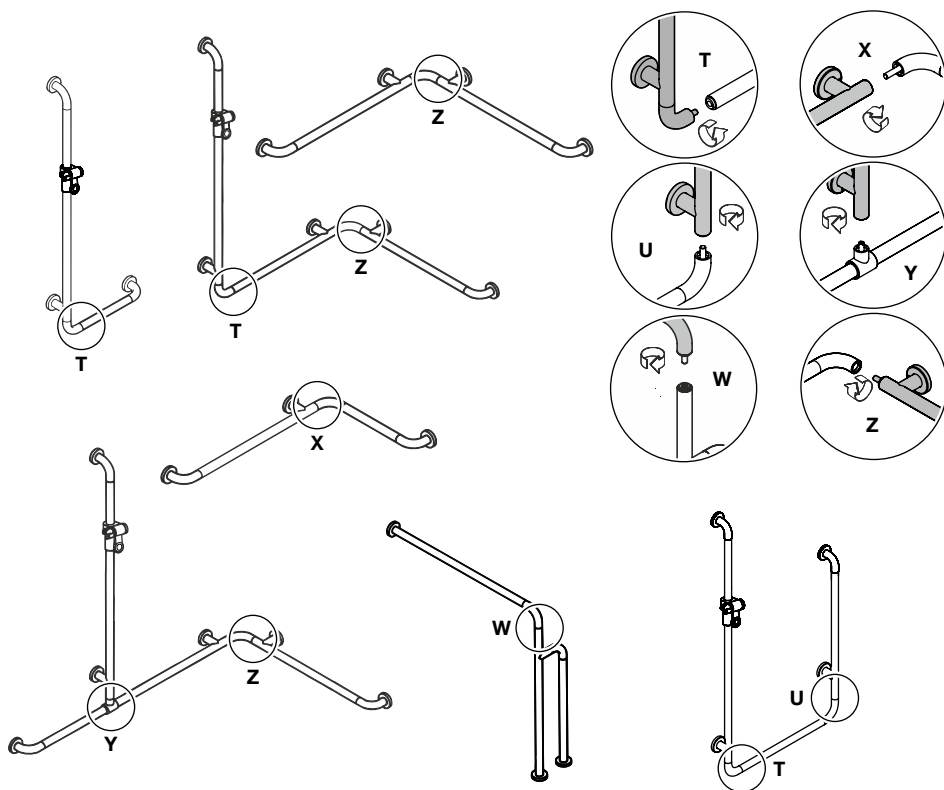


Serie/Range 801

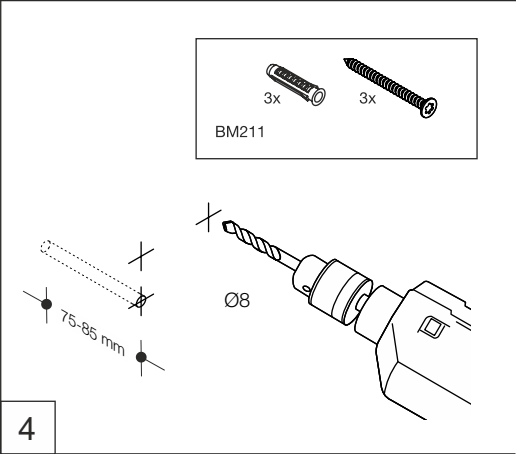
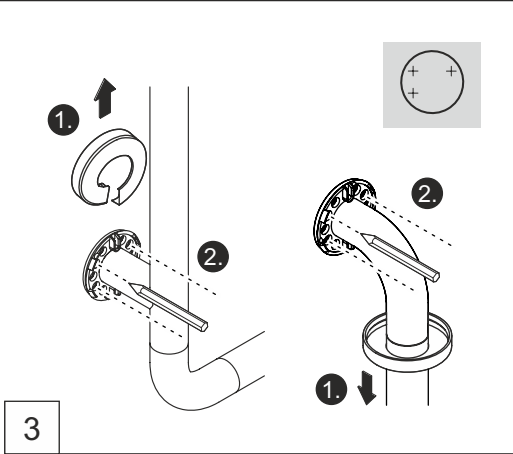


1

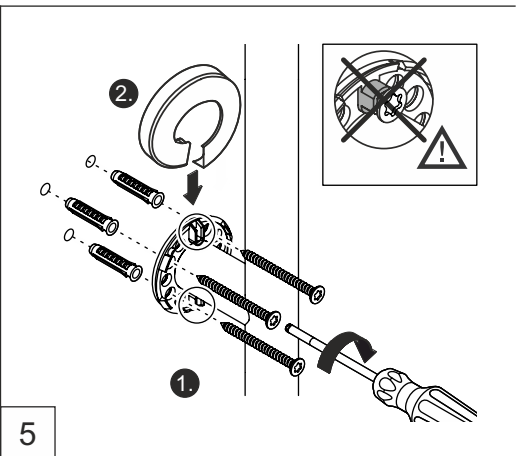
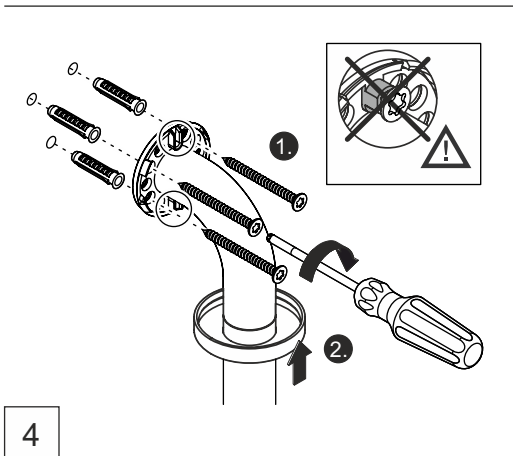
2a



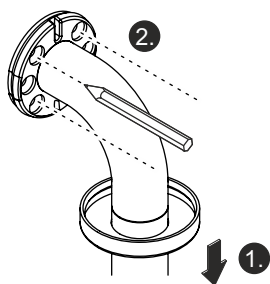
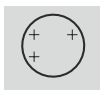
2b



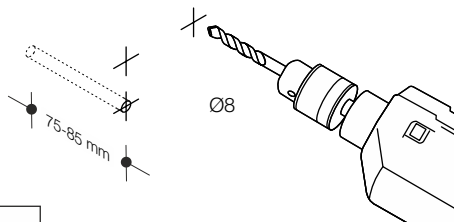
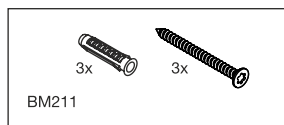
- D** Bei Verwendung eines Akkuschraubers o.ä. langen Schraubeneinsatz verwenden (ca. 100 mm)! Oberfläche kann sonst durch das Bohr- oder Einsatzfutter beschädigt werden.
- GB** Please use screw machines with extended bit acceptance (approx. 100 mm) as otherwise the drill chuck may damage the surface!
- F** Si vous utilisez une visseuse, veuillez s.v.p. prévoir un embout à visser long (env. 100 mm), sinon vous risquez d'endommager la surface avec le mandrin de la visseuse.
- NL** Bij gebruik van een accuschroevendraaier of iets dergelijks wel het lange inzetstuk gebruiken (ca. 100 mm)! De oppervlakte kan anders door de klauwplaat beschadigd worden!
- I** Raccomandiamo l'utilizzo di inserti lunghi (ca. 100 mm), per non danneggiare le superfici, qualora si utilizzi un avvitatore o simili.
- E** Al usar una atornilladora accu o similar, use un insert largo (aprox. 100 mm)! En caso contrario se puede dañar la superficie!
- PL** Przy stosowaniu wkrętarki elektrycznej itp. używać długiej końcówki wkręcającej (circa 100 mm)! W innym razie uchwyt wiertła lub końcówki wkręcającej może uszkodzić powierzchnię!



Serie/Range 477

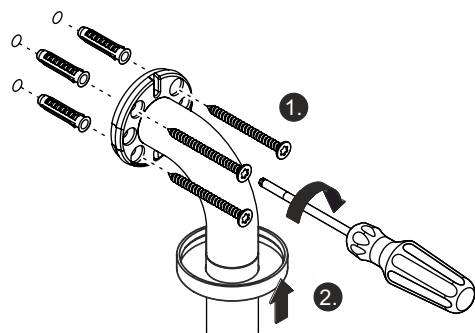


1

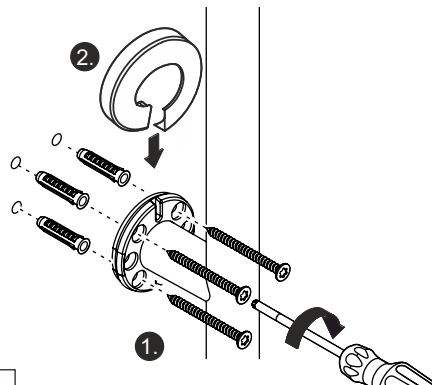


2

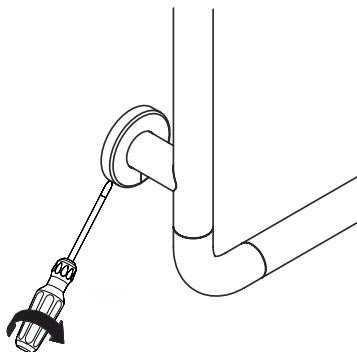
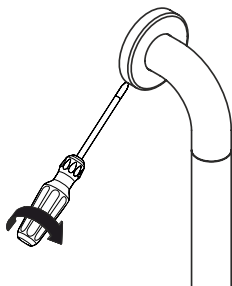
- Ⓓ Bei Verwendung eines Akkuschraubers o.ä. langen Schraubeneinsatz verwenden (ca. 100 mm)! Oberfläche kann sonst durch das Bohr- oder Einsatzfutter beschädigt werden.
- ⒼⒷ Please use screw machines with extended bit acceptance (approx. 100 mm) as otherwise the drill chuck may damage the surface!
- Ⓕ Si vous utilisez une visseuse, veuillez s.v.p. prévoir un embout à visser long (env. 100 mm), sinon vous risquez d'endommager la surface avec le mandrin de la visseuse.
- ⓃⓁ Bij gebruik van een accuschroevendraaier of iets dergelijks wel het lange inzetstuk gebruiken (ca. 100 mm)! De oppervlakte kan anders door de klauwplaat beschadigd worden!
- Ⓘ Raccogliamo l'utilizzo di inserti lunghi (ca. 100 mm), per non danneggiare le superfici, qualora si utilizzi un avvitatore o simili.
- Ⓔ Al usar una atornilladora accu o similar, use un insert largo (aprox. 100 mm)! En caso contrario se puede dañar la superficie!
- Ⓟ Przy stosowaniu wkrętarki elektrycznej itp. używać długiej końcówki wkręcającej (circa 100 mm)! W innym razie uchwyt wiertła lub końcówki wkręcającej może uszkodzić powierzchnię!



3



4



1

HEWI

www.hewi.com

Deutschland

HEWI Heinrich Wilke GmbH

Postfach 1260

D-34442 Bad Arolsen

Telefon: +49 5691 82-0

Telefax: +49 5691 82-319

info@hewi.de